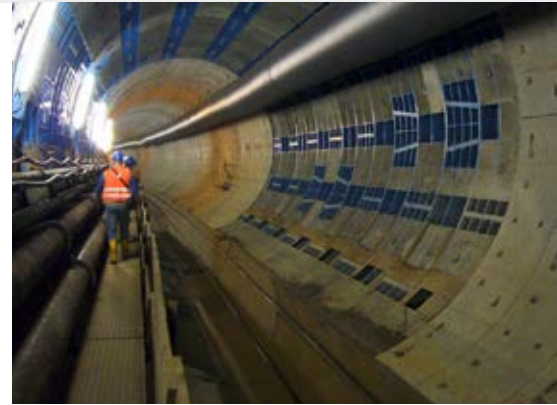




Putzmeister



Dickstoffpumpen KOV

Für feinkörnige, fließfähige Medien und hohe Drücke

Dickstoffpumpen KOV

Ölhydraulische Kolbenpumpe mit Kugelventilen

Die KOV-Baureihe zeichnet sich durch den einfachen Aufbau und die hohe Zuverlässigkeit aus. Die Verbindung von Ansaug- und Druckzylinder erfolgt durch passiv betätigte Kugeln.

Durch die passiv betriebenen Ventile ist die KOV eine äußerst preiswerte Kolbenpumpe mit höchster Verfügbarkeit. Sie pumpt problemlos feinkörnigen Mörtel und Schlämme geringer Konsistenz mit Fremdkörpern bis maximal 10 mm Korngröße.

Je nach Einzelfall liefert Putzmeister Kugeln und Ventilsitze mit unterschiedlichen Materialien und Beschichtungen. Der schnelle und einfache Wechsel der Ventilkugel ist durch eine Wartungsöffnung gewährleistet.

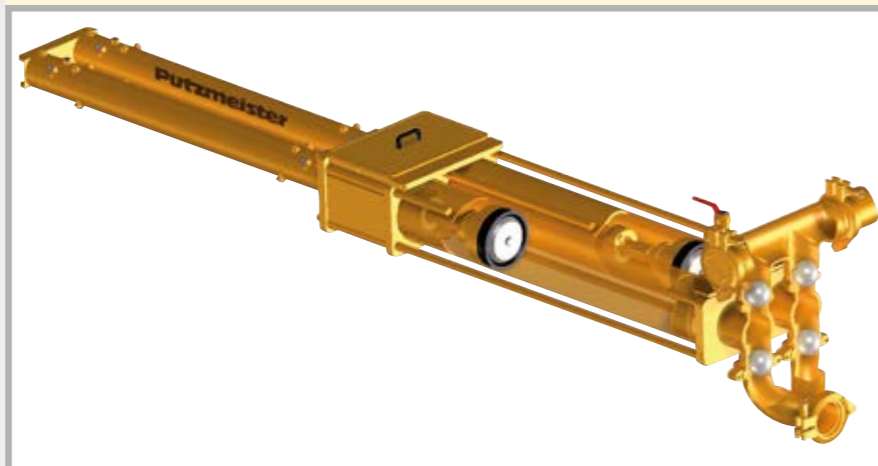


Merkmale und Vorteile

- Förderung von feinkörnigen Schlämmen
- Einfache Bauweise
- Minimum an beweglichen Teilen
- Sehr einfache Wartung
- Fördermenge bis 70 m³/h
- Förderdruck bis 80 bar

KOV Doppelkolbenpumpen sind für viele Anwendungen die ideale Lösung:

- Mörtelinjektion
- Tunnelentschlammung
- Gewässerentschlammung
- Pumpen von Flugasche
- Verpressarbeiten
- Pumpen von Biomasse



KOV Animation im Internet
www.pmsolid.com



Eine KOV 1050 pumpt Injektionsmörtel hinter die Tübbinge



Tunnelentschlammung



Kalkschlamm



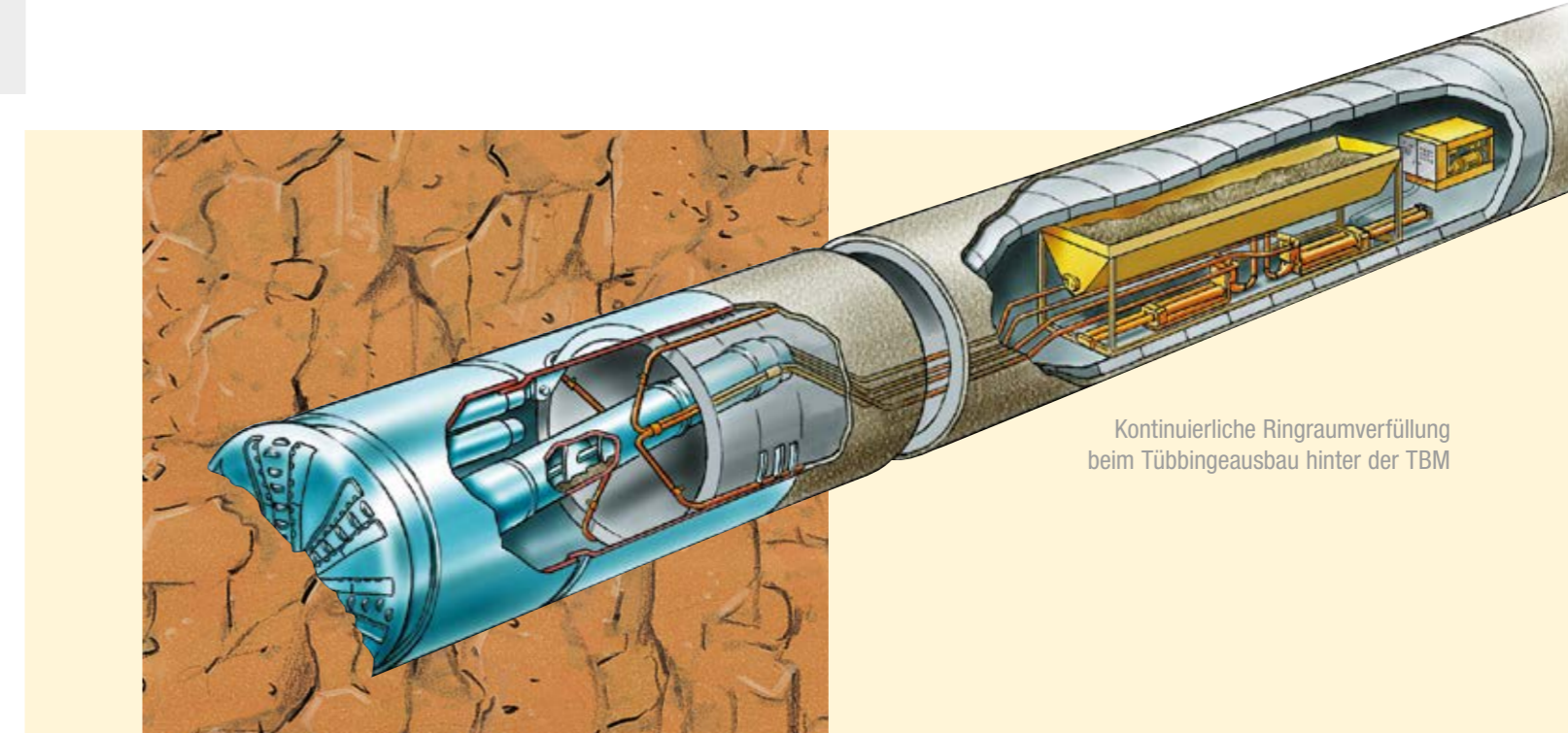
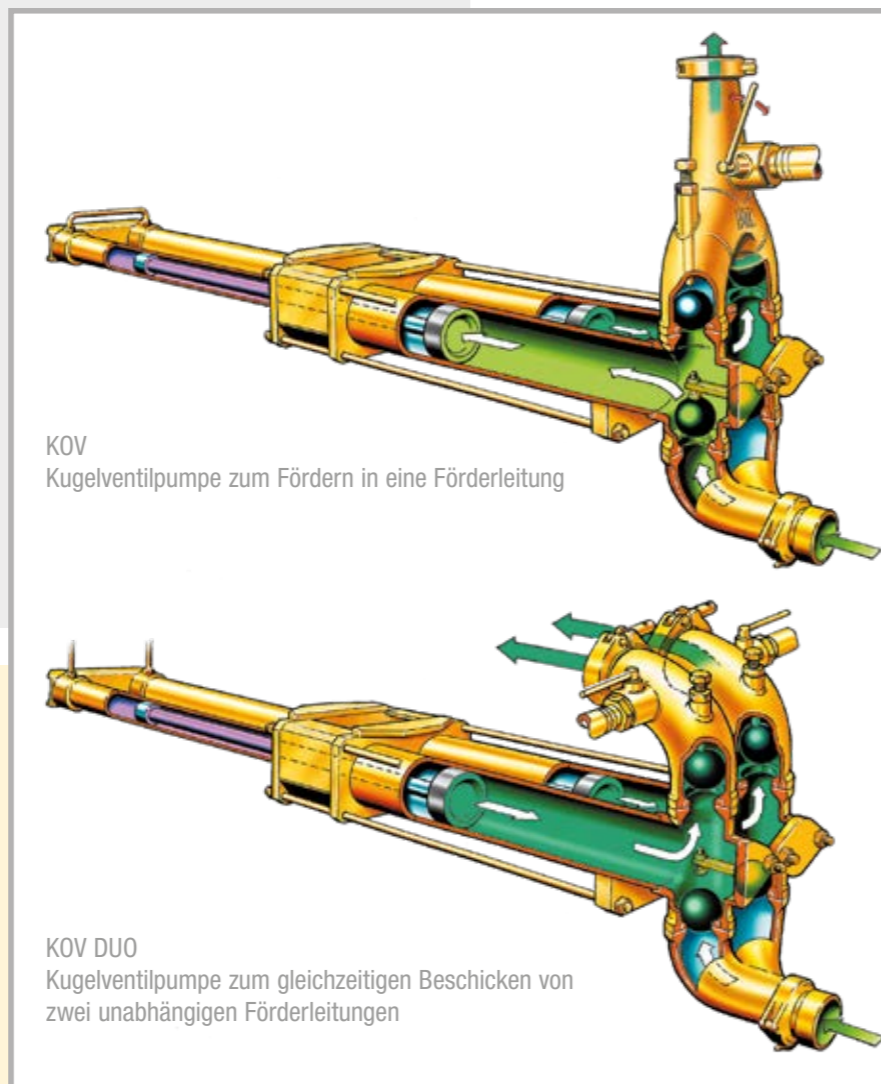
Platzsparender Einbau von zwei KOV 550 DUO unter einem 6 m³ Agitiertrog

Zuverlässige Technik für günstige Systemlösungen

KOV und KOV DUO

Hohe Leistung mit bis zu 70 m³/h und 80 bar (1160 psi) bietet große Sicherheitsreserven für den Pumpprozess und ermöglicht einen wirtschaftlichen, sauberen und sicheren Rohrleitungstransport über mehrere Kilometer.

Bei der KOV verpumpen beide Förderkolben abwechselnd das Medium in eine Förderleitung. Der Förderstrom bleibt weitgehend konstant.
Bei der KOV DUO beschicken die Förderkolben unabhängig voneinander je eine Förderleitung. Somit versorgt eine KOV DUO zwei Injektionsstellen gleichzeitig.



Leistungsfähig und zuverlässig durch robuste Technik

Verchromte Förderzylinder sichern hohe Standzeiten. Bei steiferen Medien werden schwere Vollstahl-Ventilkugeln eingesetzt; bei fließfähigen Medien gummiummantelte Kugeln, um sicher abzudichten und Verschleiß zu verhindern.
Hydraulik- und Medienkreis sind sicher durch einen Wasserkasten getrennt. Das Wasser kühlt und reinigt die Förderkolben. Im Bereich des Fördermediums bewegen sich keine hydraulisch betätigten Teile. So wird eine Verschmutzung des Hydrauliköls durch das Pumpmedium ausgeschlossen.
Eine schallgedämmte Ausführung ist optional erhältlich.

Sichere Steuerung der Fördermenge auch über große Entfernungen

Durch Verwendung von Hydraulikaggregaten in Verbindung mit SPS-Steuerungen kann die Pumpanlage über große Entfernungen gesteuert werden.
Die Fördermenge kann auf Wunsch über ein 4 – 20 mA Signal verstellt und der Druck hydraulisch oder elektrisch begrenzt werden.
Eine manuelle Fördermengenverstellung ist Standardausstattung.

Kosten und Zeit sparen bei Wartung und Service

Wartungsarbeiten an den preiswerten und robusten Hauptverschleißteilen können schnell und einfach ausgeführt werden. Die Kosten und Stillstandszeiten werden reduziert.

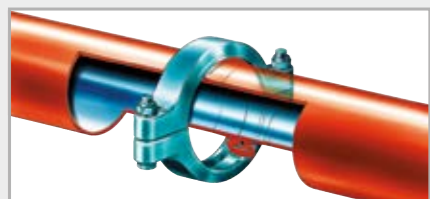
Förderleitungen

Die KOV wird ergänzt durch ein breites Programm unterschiedlicher Rohrleitungssysteme – zugeschnitten auf Ihre spezielle Anwendung.

Förderleitungen

Förderleitungen in der Industrie müssen betriebssicher und zuverlässig über einen langen Einsatzzeitraum sein (24/7). Die Druckbeständigkeit bei pulsierender Beanspruchung ist ein besonderes Kriterium bei der Auslegung der Förderleitung. Diese können mit unterschiedlichen Flansch- und Kupplungssystemen in DIN, SK und ZX ausgelegt werden. Die Putzmeister SK und ZX Systeme haben sich bei abrasiven und nicht-abrasiven Pumpmedien bewährt. Sie sind einfach per Schalenkupplung zu montieren und zu demontieren.

ZX Rohrleitungen werden in Klärwerken eingesetzt, bei der Abfallverwertung, in Kraftwerken, bei der Gewässerentschlammung, im Bergbau sowie bei einer Vielzahl von Sonderanwendungen. Sie können je nach Anwendungsfall in Auslegung, Material und Oberflächenbehandlung optimal auf die Dickstoffpumpe und das Fördermedium angepasst werden.



Rohrleitungs-Kugelhähne, Schieber und Weichensysteme

Rohrleitungs-Komponenten müssen auf die dynamischen Belastungen und Besonderheiten der Medien ausgelegt werden. Bei Kugelhähnen wird dies z.B. durch konstruktive Maßnahmen wie eine stärkere Wellenschaftausführung und Spülanschlüsse sichergestellt.

Rohrleitungs-Schieber und -Weichen sind unentbehrlich für die Förderung von Dickstoffen in Rohrleitungen, wenn aufgrund des Verfahrensablaufs mehrere alternative Förderwege realisiert werden müssen. So besteht die Möglichkeit, den Dickstoff in der pumpennachgeschalteten Förderleitung über einen Schieber zu verschiedenen Zielen zu leiten, z. B. zu einem Trockner oder einem Zwischenlager.

Rohrleitungs-Schieber werden hydraulisch betätigt. Für ein schnelles Durchschalten ist ein Hydraulikaggregat mit einer Leistung von 7,5 kW zu empfehlen. Das Schiebergehäuse wird mit gehärteten Dichtringen abgedichtet, die gegen das bewegliche Schieberschwert gepresst werden.

Vielfältige, aufgabenspezifische Komponenten und Funktionen für den extremen Einsatz

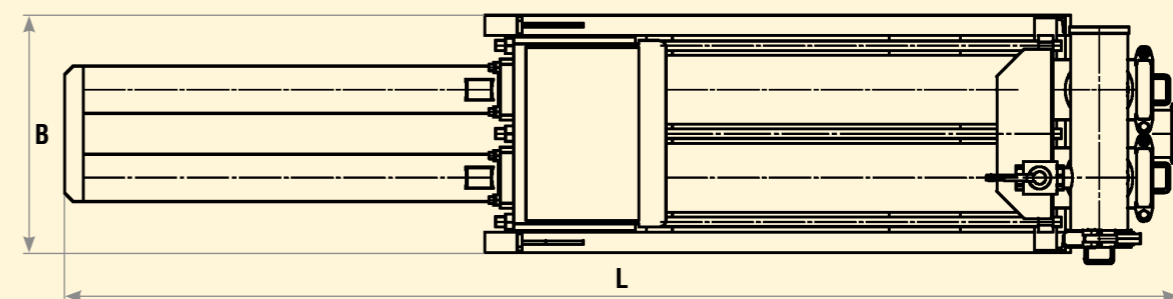
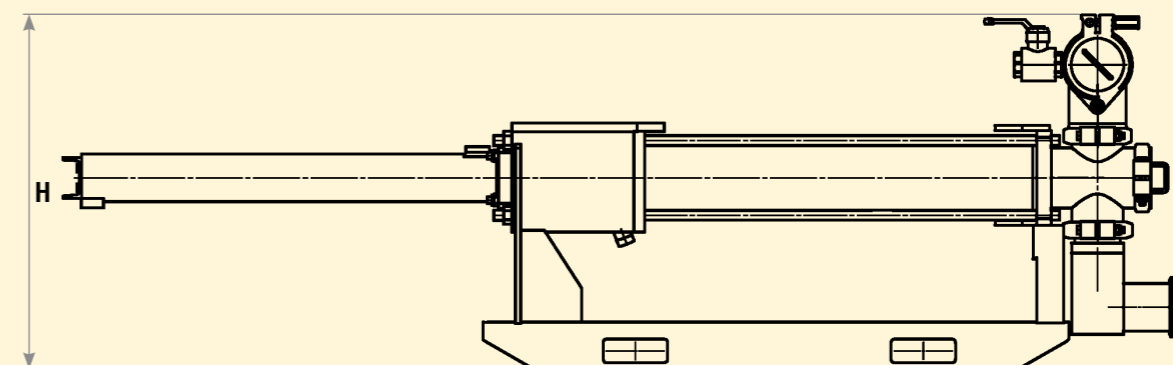
- Vorlagebehälter mit und ohne Rührwerk
- Zulaufverrohrung mit Absperrschieber
- Pulsationsdämpfer für das Fördersystem
- Absperr- und Verteilschieber
- Molchschleusen zur Rohrleitungsreinigung

Typ	Fördermenge*		Förderdruck**		Förderzylinder Länge		Förderzylinder Ø		Länge (L)		Breite (B)		Höhe (H)	
	m³/h	gpm	bar	psi	mm	in	mm	in	mm	in	mm	in	mm	in
KOV 1050	42	184,8	80	1160	1000	39,37	180	7,09	3300	129,92	730	28,74	1050	41,34
KOV 1470	70	308	50	725	1400	55,12	230	9,06	4100	161,42	730	28,74	1050	41,34
KOV 550 DUO	2 x 11	2 x 48,4	80	1160	500	19,69	180	7,09	2250	88,58	1100	43,31	920	36,22
KOV 1020 DUO	2 x 6	2 x 26,4	55	798	1000	39,37	100	3,94	3000	118,11	600	23,62	980	38,58
KOV 1050 DUO	2 x 20	2 x 88	80	1160	1000	39,37	180	7,09	3300	129,92	1100	43,31	920	36,22

Die oben angegebenen Daten dienen als Richtwerte und werden anwendungsspezifisch ausgelegt. Fordern Sie bitte detaillierte Angebotszeichnungen an.

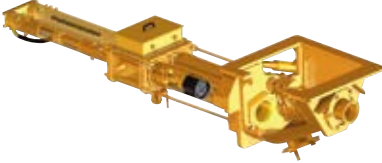
* Füllgrad 100 %, max. Hubfrequenz
** maximal theoretischer Förderdruck

Umrechnungen:
1 bar = 14,5 psi
1 inch = 25,4 mm
1 US Gallon = 3,785 l
1 kg = 2,2046 lb



KOV
Dickstoffpumpe,
Abb. beispielhaft

Die richtige Dickstoffpumpe für jede Anwendung

	Anwendung	Fördermenge	Druck
 <p>KOS-Serie S-Rohrpumpe</p>	Grobkörnige Dickstoffe mit hohem Kornanteil, bis zu 80 mm Korngröße	bis zu 400 m ³ /h (440 – 1760 gpm)	bis zu 150 bar (2176 psi)
 <p>HSP-Serie Sitzventilpumpe</p>	Feinkörnige Dickstoffe	bis zu 250 m ³ /h (440 – 1760 gpm)	bis zu 150 bar (2176 psi)
 <p>KOV-Serie Kugelventilpumpe</p>	Fließfähige Dickstoffe	bis zu 70 m ³ /h (0 – 308 gpm)	bis zu 80 bar (1160 psi)
 <p>EKO-Serie Einkolbenpumpe</p>	Große und größte Fremdkörper, steifste Schlämme	bis zu 14 m ³ /h (61,6 gpm)	bis zu 100 bar (1450 psi)
 <p>Hydraulikaggregat und Schaltschrank</p>	Alle Putzmeister Pumpen werden von einem Hydraulikaggregat angetrieben.	Leistung:	5,5 – 1800 kW



Putzmeister Solid Pumps GmbH

Max-Eyth-Straße 10 · 72631 Aichtal

P.O. Box 2152 · 72629 Aichtal

Tel. +49 (7127) 599-500 · Fax +49 (7127) 599-988

psp@putzmeister.com · www.putzmeister.com

